

INFORMACIÓN TÉCNICA
SOBRE SU UNIDAD MÓVIL



Oficina Cancún Q.R.

+52 (998) 2.87.17.74

Matriz Guadalajara

+52 (33) 37.77.30.00

Oficina Hermosillo

+52 (662) 2.61.10.00

Oficina Los Cabos

+52 (624) 1.44.70.85

Oficina México D.F.

+52 (55) 36.22.75.75

Oficina Monterrey

+52 (81) 80.08.77.77

Oficina Poza Rica

+52 (782) 8.21.49.51

Oficina Villahermosa

+52 (993) 3.39.15.87

MANUAL DE MANTENIMIENTO

Modelo UM2596

INFORMACIÓN TÉCNICA
SOBRE SU UNIDAD MÓVIL

Oficinas Móviles

MANUAL DE MANTENIMIENTO Y CONSERVACIÓN DE UNIDADES

Modelo UM 2596

8.45 X 2.55 metros

Este documento fue preparado para proporcionarle información para la conservación, mantenimiento y seguridad de las unidades móviles fabricadas por Espaciomovil[®], en el se incluyen las cláusulas para aplicar la póliza de garantía.

UNIDADES MÓVILES PREMIUM Y SU VIDA ÚTIL

Debido a los materiales con los que se encuentran construidas, las unidades Premium de Espaciomovil[®] tienen una vida útil de 15 a 20 años bajo un uso normal pudiendo extender este plazo si se les da un mantenimiento programado.



MANUAL DE MANTENIMIENTO Y CONSERVACIÓN DE UNIDADES MÓVILES

CONTENIDO

- Pared interior y exterior
- Puertas y ventanas
- Pisos generales
- Piso de baños
- Aires acondicionados
- Luminarias
- Estufa eléctrica
- Calentadores eléctricos
- Cubiertas y muebles de cocina
- Sistema eléctrico
- Sellado de techo y ventanas
- Baños y accesorios hidráulicos

PARED INTERIOR Y EXTERIOR

MANCHAS

Para evitar la formación de manchas es necesario que las paredes se conserven libres de acumulación de polvo y otras partículas. La presencia de humos ó vapores con características corrosivas puede dañar la superficie de los muros.

La limpieza de la pared exterior debe hacerse con agua, a presión de arriba hacia abajo trimestralmente y/o cuando sea necesario (según el caso).

La limpieza de la pared interior debe hacerse con un trapo húmedo con agua para evitar escurrimiento hacia el piso.

PUERTAS Y VENTANAS

La limpieza de puertas y ventanas debe hacerse con un atomizador que contenga una mezcla previa de agua y jabón líquido. Rocíe y enjuague inmediatamente con agua (aplicada también con atomizador), posteriormente con un trapo seco limpio retire los residuos hasta que la superficie quede seca. Realice esta rutina de limpieza una vez por semana y/o cuando sea necesario.

En caso de que puertas o ventanas presenten manchas de pintura, humedezca una tela blanca con thinner y frote de forma ligera sobre la mancha hasta que esta sea removida. Realice este proceso en áreas delimitadas con un máximo de 1m cuadrado.

Cuando utilice solventes tenga cuidado con el acabado blanco de las puertas, ya que de removerse la pintura la puerta exhibirá el recubrimiento metálico interior; si esto sucediera consulte de inmediato al departamento técnico del fabricante.

Las bisagras y elementos de cierre de puertas y ventanas requieren ser lubricados cada 3 meses y/o cuando sea necesario. Utilice lubricantes de las marcas existentes en el mercado para este tipo de sistemas.

PISOS GENERALES

Para la limpieza de pisos recolecte el polvo con escobas y/o con algún sistema de aspirado. Posteriormente utilice un trapeador húmedo con agua y una porción de detergente limpiador para pisos. Evite utilizar agua en exceso ya que esto provocará que la loseta se desprenda.

La limpieza de estos materiales debe realizarse diariamente y/o cuando sea el caso. El uso de agentes abrasivos como lijas y la falta de recolección de polvos daña invariablemente la loseta.

PISO EN AREAS DE BAÑOS Y REGADERAS

Los pisos expuestos a grasas orgánicas, humedad y temperatura son sensibles a contaminarse con hongos.

Las características técnicas del piso colocado en las áreas de regaderas generales reducen la proliferación de este tipo de gérmenes, sin embargo es importante que se sigan los siguientes pasos para su conservación y funcionamiento adecuado.

- 1.- Seque con trapeador el exceso de humedad en el piso al finalizar el uso de las regaderas.
- 2.- Realice una vez por semana limpieza en paredes y piso utilizando líquidos germicidas diluidos con agua (para evitar la formación hongos).
- 3.- En caso de ser necesario utilice fibra blanca de la marca 3M y/o similar para remover manchas difíciles.

AIRES ACONDICIONADOS

Importante Cualquier mantenimiento a equipos de aire acondicionado debe ser realizado por personal calificado.

Una vez encendido el equipo:

- Ajuste el sistema a la temperatura deseada y déjelo en operación.

- Evite encender y apagar repetidas veces y por cortos periodos de tiempo (Realizar esta operación hace que el equipo se proteja y deja de funcionar hasta por 30 minutos).

- Evite tener ventanas y puertas abiertas, ya que esto implica que el compresor trabaje con alta demanda y corre el riesgo de dañarse y/o quemar la tarjeta electrónica del equipo.

De igual forma trabajar los aires acondicionados con puertas abiertas provoca condensación en el interior de la unidad, como consecuencia de la condensación se puede presentar goteo y acumulación de agua que puede dañar el piso y estructuras metálicas.

Una vez apagado el equipo:

-Una vez apagado el equipo no requiere de ninguna acción adicional.

LIMPIEZA DE FILTROS (EVAPORADOR Y CONDENSADOR)

-Se recomienda limpiar los filtros cada tres meses, sin embargo la frecuencia puede variar dependiendo de las cantidades de polvo a las que estén expuestos los equipos.

-Realice la limpieza del condensador cada seis meses y/o cuando se requiera.

-Revise la carga de gas cada 6 meses y recargue cuando sea el caso.

LUMINARIAS

Las luminarias son libres de mantenimiento, en caso de falla deben de reponerse por un técnico electricista.

ESTUFA ELÉCTRICA

LIMPIEZA

La limpieza del equipo debe hacerse después de utilizar la estufa y una vez que la superficie esté fría.

- Limpie con un trapo húmedo toda la plancha.

- La limpieza de grasa y residuos de leche que estén pegados debe hacerse con desengrasantes de las marcas existentes en el mercado para este tipo de aparatos.

-No utilice fibras metálicas.

En caso de presentar fallas eléctricas consulte con el fabricante.

CALENTADORES ELÉCTRICOS

SEGURIDAD ANTES DEL ENCENDIDO

Antes de encender el equipo asegúrese que el tanque se encuentre lleno de agua.

-Purgue los tanques cada tres meses para evitar la formación de óxidos en el serpentín.

En caso de presentar fallas eléctricas consulte con el fabricante.

CUBIERTAS Y MUEBLES DE COCINA

Evite en todo momento la acumulación de agua.

Dejar trastes y/o materiales húmedos de forma continua puede dañar las orillas de las cubiertas.

Evite colocar objetos calientes en la superficie.

SISTEMA ELÉCTRICO

- Mantenga los centros de carga libres de humedad.
- No conecte circuitos adicionales si no existen espacios definidos para tal efecto.
- En caso de requerir más circuitos solicite los servicios de personal calificado del fabricante.

SELLADO DE TECHO, VENTANAS Y PUERTAS

SELLADO DE TECHOS

Para mantenimiento de techos, siga los siguientes pasos:

- 1.- Desprenda el sellador existente.
- 2.- Limpie con una estopa impregnada de solvente.
- 3.- Espere a que seque.
- 4.- Proceda a colocar el sellador de poliuretano.

SELLADO DE PUERTAS Y VENTANAS

Para mantenimiento de puertas y ventanas, siga los siguientes pasos:

- 1.- Retire el sellador anterior utilizando un cutter.
- 2.- Limpie los residuos con una estopa con solvente.
- 3.- Espere a que seque.
- 4.- Aplique el sellador de poliuretano.

BAÑOS Y ACCESORIOS HIDRÁULICOS

La limpieza de los muebles de baño incluyendo lavabos debe hacerse por lo menos una vez por semana, esta actividad evitara la acumulación de sarro y/o manchas. Utilice para esta actividad detergente y demás productos existentes en el mercado para este efecto.

-Las llaves mezcladoras, regaderas y demás accesorios que tienen contacto inevitable con humedad deben limpiarse diariamente para evitar que acumulen sarro y se oxiden.

-Utilice los artículos sugeridos por los fabricantes existentes en el mercado.

-Mantenerlos libres de jabón y las sales propias del ambiente incrementan la vida útil de los accesorios.

EXTINTOR

El extintor instalado es de PQS (Polvo Químico Seco) y se puede utilizar en incendios del tipo ABC, para uso en cualquier tipo de fuego que pudiera presentarse.

Este se encuentra fijo en las entradas de la unidad colocado en uno de los muros laterales y sobre su propia base.

Procure mantenerlo libre de obstrucciones para que sea visible y fácilmente manipulable si alguna contingencia se presenta.

Notas importantes:

- El uso de este equipo es para un solo evento.
- La caducidad del producto es de un año calendario.
- Su recarga debe realizarse en el periodo indicado en la etiqueta del extintor.
- La recarga debe hacerla un proveedor certificado.

FICHA TÉCNICA
Modelo UM2596

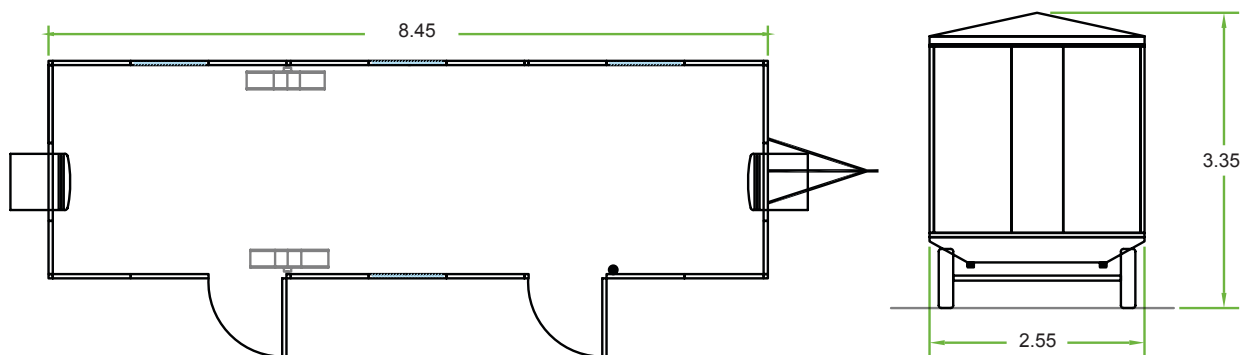
INFORMACIÓN TÉCNICA
SOBRE SU UNIDAD MÓVIL

FICHA TÉCNICA

COLOCACIÓN E INSTALACIÓN DE UNIDADES EN SITIO

DIMENSIONES, CAPACIDAD Y CARGA				
Dimensiones exteriores	Altura de piso a techo	Peso aproximado	Capacidad máxima de carga	Número de ejes
Metros	Metros	Kilogramos	Kilogramos	
8.450 X 2.550	3.35	2,750	2,500	1

Nota: Las dimensiones no son absolutas; las mismas varían en un rango de +/- 50 mm.



CONDICIONES DE SEGURIDAD

En este punto se describe el proceso de nivelación de la unidad. Es importante que se sigan todas las indicaciones aquí descritas para evitar riesgos innecesarios o daños a la unidad, a la propiedad donde se encuentre, así como al personal que labore dentro o alrededor de este equipo.

La unidad está diseñada para colocarse sobre torres metálicas de soporte. El lugar asignado para la misma juega un papel importante en la seguridad; sugerimos se sigan los pasos de nivelación y ajuste que aquí se describen.

Tenga preparado el equipo mínimo de seguridad:

- a) Guantes de lona.
- b) Lentes de seguridad.
- c) Llave española de 1/2" a 3/4" y 1-5/16"
- d) Regla de nivel.

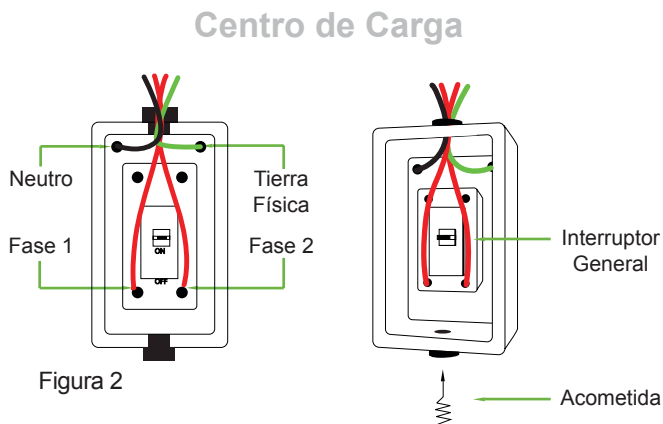


SISTEMA ELÉCTRICO

Para la correcta operación del sistema eléctrico de las unidades es necesario llevar a cabo las prácticas aquí descritas. La conexión de las mismas debe realizarse por personal capacitado. Los circuitos eléctricos se ajustan al consumo teórico que se menciona en el cuadro de carga de la unidad. Para casos particulares el número y capacidad de circuitos se ajustan a petición del cliente.

PRECAUCIÓN

Antes de realizar la conexión a la acometida asegúrese que las pastillas del centro de carga se encuentren en la posición de apagado. (Ver figura 2)



SISTEMA HIDRÁULICO / SANITARIO

La unidad cuenta con líneas de alimentación de polipropileno unido con el sistema de termo fusión y líneas de descarga de PVC.

SISTEMA DE AIRE ACONDICIONADO

La unidad móvil cuenta con sistemas de aire acondicionado calculados para proporcionar confort en condiciones dinámicas; para su correcta operación consulte el manual del proveedor entregado al momento de recibir la unidad.

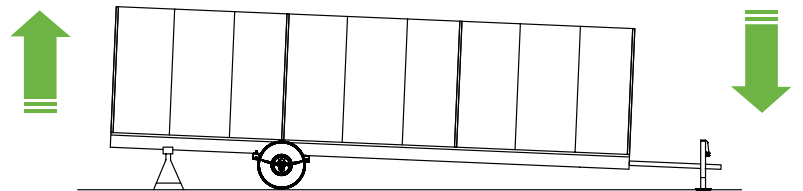
FICHA TÉCNICA

NIVELACIÓN

El terreno debe ser firme, de tal forma que soporte el peso de la unidad, y con un desnivel máximo de 5 cm. de extremo a extremo de la unidad. **Evite colocar las unidades sobre terrenos fangosos y con riesgo de deslaves por lluvia.** El terreno debe estar con piso construido preferentemente con material sólido (Firme de cemento).

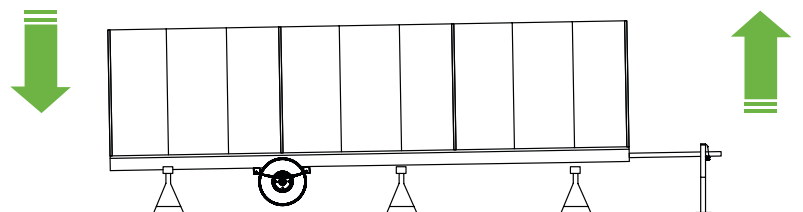
Paso # 1

Baje el soporte de la unidad (Gato) hasta el punto más bajo y coloque las torres traseras en las posiciones señaladas en el dibujo.



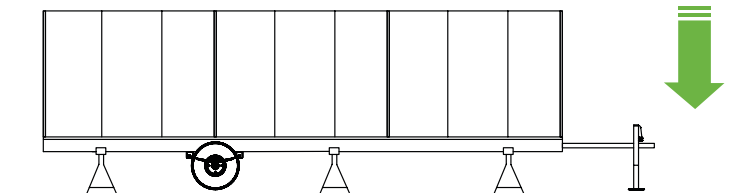
Paso # 2

Eleve el soporte de la unidad (Gato) hasta el punto más alto y coloque las torres delanteras e inicie el proceso de ajuste para cada punto de apoyo (Torre).

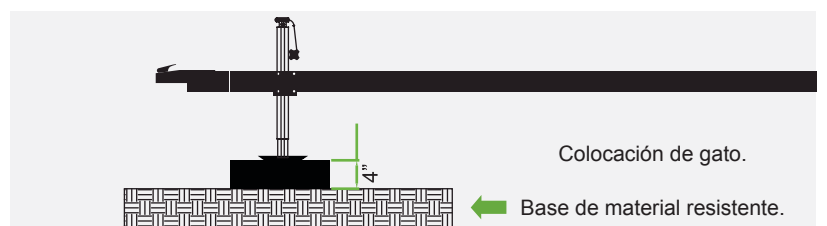


Paso # 3

Verifique la nivelación con la regla de nivel, y pruebe adicionalmente que las puertas cierren perfectamente.



Nota: En caso de haber hecho el procedimiento anterior sin obtener resultados positivos, se sugiere utilizar un pedazo de material resistente (madera, metal de aprox. 4" de espesor) para calzar el gato y así tenga más alcance al momento de levantar la unidad.



LLANTAS Y SUSPENSIÓN

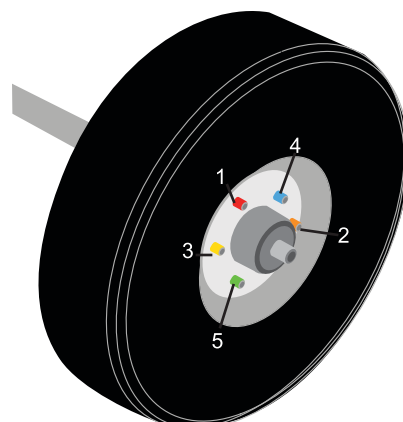
La unidad cuenta con un sistema de suspensión diseñado para soportar la carga señalada en la tabla "DIMENSIONES, CAPACIDAD Y CARGA", cualquier modificación y/o excedente en peso estático y/o dinámico afecta potencialmente la estabilidad y seguridad de la unidad.



Para cambio de llantas, por pinchaduras y/o mantenimiento, realice los pasos siguientes:

- Utilice gato hidráulico de patín con capacidad mínima de 5 toneladas.
- Utilice llave de cruz estándar.
- Si la unidad está sobre torres quite la llanta con la llave de cruz y entregue para su reparación al especialista.
- Coloque la llanta siguiendo los pasos indicados en la siguiente figura, colocando los birlos en la secuencia que se presenta:

Cambio de Llantas



-
-
-
-
-

No se exponga! Para cambio de llantas siga únicamente los pasos antes descritos.

GARANTÍAS

Modelo UM2596

INFORMACIÓN TÉCNICA
SOBRE SU UNIDAD MÓVIL

G A R A N T Í A

GARANTÍAS

Espaciomovil® cuenta con personal calificado para efectuar cualquier tipo de cambio en la unidad, sea por requerimiento del cliente, o a consecuencia de un mantenimiento preventivo y/o correctivo.

Cualquier cambio a la unidad, en cualquiera de sus partes, realizado por personal ajeno a Espaciomovil® deja sin efecto las garantías aplicables. Para efecto la aplicación de las garantías consulte el anexo # 1 adjunto a esta ficha técnica.

RESTRICCIONES DE LA GARANTIA

1. Si no se presenta la factura emitida por Espaciomovil®, o si ésta muestra señales de dudosa autenticidad.
2. Si el producto se encuentra fuera del periodo de garantía otorgado por la compañía fabricante. Arrendamiento: 3 (tres) meses Libre a Bordo Planta Guadalajara, a partir de la fecha de celebración de este contrato, con excepción de partes eléctricas, loseta y vidrios. Compra-venta: 12 (doce) meses Libre a Bordo Planta Guadalajara, a partir de la fecha de celebración de este contrato, con excepción de partes eléctricas, loseta y vidrios.
3. Cuando la unidad y sus partes han sido expuestos a ambientes corrosivos y/o movimientos con vehículos no diseñados para el movimiento de las unidades (Que carezcan de tirón para jalar la unidad).

4. Roturas ó golpes por movimientos inadecuados.

5. Cuando no se hubieran seguido las indicaciones del fabricante proporcionadas en la ficha técnica, manuales y/o cualquier información adicional que promueva la conservación de la unidad.

Si desea información adicional consulte nuestra área de servicio al cliente al 01-800-73-73682 (01 800 SE RENTA), o vía e-mail: servicio.al.cliente@espaciomovil.com, donde lo contactaremos con el departamento correspondiente.

NOTA: Al momento de la impresión de este documento las especificaciones técnicas y demás información de soporte se encontraba vigente; Espaciomovil® se reserva el derecho de realizar cambios a los mismos sin previo aviso.

PÓLIZA DE GARANTÍA

Espaciomovil®, garantiza a partir de fecha de entrega, cualquier defecto atribuible a la calidad de sus materiales y mano de obra durante su fabricación bajo los siguientes términos.

1. Garantía de 1 año en los defectos que se presenten, durante su uso y exposición a temperaturas y ambientes normales en metales, incluyendo las partes de la suspensión y en los cuales se compruebe un ensamblaje inadecuado y/o defectos del mismo y los cuales pudieran presentarse como desprendimientos, rotura y oxidación.
2. Garantía de 1 año en maderas y laminados contra cualquier defecto de fabricación y mano de obra y en los cuales se evidencie un ensamblaje inadecuado y/o defectos del mismo pudiendo presentarse como deterioro acelerado de la textura ó desprendimiento anormal de la superficie y/o por falta de algún elemento de sujeción.
3. Para hacer efectiva esta garantía deberá notificar por escrito vía fax y/o Internet y/o personalmente en nuestras oficinas ubicadas en el domicilio que aparece al calce de la presente, dirigiendo dicho documento al departamento servicio al cliente servicio.al.cliente@espaciomovil.com
4. **Espaciomovil®** se compromete a reparar ó remplazar las partes cubiertas por la presente garantía en la localidad donde se encuentre la unidad dentro de la República Mexicana y sin ningún cargo para el cliente por concepto de mano de obra, refacciones y gastos de transportación.

RESTRICCIONES

La presente póliza no garantiza los desperfectos en los siguientes casos:

1. Desgaste anormal de los módulos, sus paneles y accesorios.
2. Desgaste por falta de mantenimiento recomendado por el fabricante de los equipos de aire acondicionado.
3. Las lámparas no están cubiertas por la presente garantía
4. Incorrecto funcionamiento y/o daño a la red de voz y datos y circuitos de iluminación por una inadecuada conexión por parte del usuario, así como los altibajos de voltaje en el suministro de energía.
5. Apertura inadecuada de puertas, ventanas, cajones.
6. Los techos de las unidades no están diseñados para la carga temporal ni permanente, por lo que es responsabilidad del usuario cualquier fuerza excesiva que cause un daño estructural sobre el mismo.
7. Uso inadecuado, descuido y/o negligencia de las conexiones eléctricas e hidráulicas.
8. Si la unidad en cualquiera de sus partes hubiera sido reparada y/o alterado por personal ajeno a **Espaciomovil®**.